



## 第 31 回日本静脈経腸栄養学会学術集会

The 31st Annual Meeting of Japanese Society for Parenteral and Enteral Nutrition

### 企業展示のご案内

会 長：田中芳明 久留米大学医学部外科学講座小児外科部門/

久留米大学医学部附属病院 医療安全管理部 部長・教授

会 期：2016 年 2 月 25 日（木）・26 日（金）

会 場：福岡国際会議場、マリンメッセ福岡、福岡国際センター、福岡サンパレス

## ご 挨拶

謹啓 時下ますますご清祥のこととお慶び申し上げます。

平素は本学術集会に格別のご理解とご協力を賜り厚く御礼申し上げます。

この度、第31回日本静脈経腸栄養学会学術集会を、2016年2月25日（木）・26日（金）の2日間、福岡国際会議場、マリメッセ福岡、福岡国際センター、福岡サンパレスにおいて開催させていただくことになりました。久留米大学といたしましては、現在の日本静脈経腸栄養学会の前身となる静脈・経腸栄養研究会において、1987年の第2回を掛川暉夫先生が担当されて以来、実に29年ぶりとなります。この30年近くの間、日本はもとより世界的に見ても非常に規模の大きな学会へと成長した今、多くの皆様のご支援を賜りながら学術集会を開催させていただくことは大変光栄なことであり、改めて深謝申し上げます。

本学術集会では、「臨床栄養におけるリスクマネジメント—臨床栄養の質の向上による各種疾病のリスクマネジメントを目指して—」をメインテーマに掲げ、小児から高齢者のケアメソッドまで、より多くの領域における臨床栄養のリスクとマネジメントを学んで頂けるよう特別講演や教育講演、特別シンポジウム、メインテーマに関連した各種セッションを多数予定しております。

これらのセッションを通じて活発な発表や議論を行っていただき、臨床研究および教育の啓発やレベルの向上、ならびに医学・医療の発展、ひいては、わが国の福祉向上に貢献する一助となればと考えております。

つきましては、諸経費ご多難の折、誠に恐縮でございますが、本学術集会の趣旨をご理解いただき、是非とも共催セミナーへのご賛同を賜りたく存じます。

本来ならば参上し、拝眉の上お願いすべきことではございますが、本書面を借りてご高配とご援助の程、衷心よりお願い申し上げます。

末筆ながら、貴社の益々のご発展を祈念いたしております。

謹白

2015年5月吉日

第31回日本静脈経腸栄養学会学術集会

会長 田中 芳明

(久留米大学医学部外科学講座小児外科部門/

久留米大学医学部附属病院 医療安全管理部 部長・教授)

## 開催概要

1. 名称 第31回日本静脈経腸栄養学会学術集会  
The 31st Annual Meeting of Japanese Society for Parenteral and Enteral Nutrition
2. 会長 田中 芳明 (久留米大学医学部外科学講座小児外科部門/  
久留米大学医学部附属病院 医療安全管理部 部長・教授)
3. テーマ 臨床栄養におけるリスクマネジメント  
—臨床栄養の質の向上による各種疾病のリスクマネジメントを目指して—
4. 会期 2016年2月25日(木)・26日(金) 2日間
5. 会場 福岡国際会議場 〒812-0032 福岡県福岡市博多区石城町 2-1  
<http://www.marinemesse.or.jp/congress/>  
マリンメッセ福岡 〒812-0031 福岡県福岡市博多区沖浜町 7-1  
<http://www.marinemesse.or.jp/messe/>  
福岡国際センター 〒812-0021 福岡県福岡市博多区築港本町 2-2  
<http://www.marinemesse.or.jp/kokusai/>  
福岡サンパレス 〒812-0021 福岡県福岡市博多区築港本町 2-1  
<http://www.f-sunpalace.com/>
6. 公式サイト <https://www.jspen.jp/jspen2016/>
7. 予定参加者数 約10,000名(医師、医療スタッフ、企業など)
8. プログラム シンポジウム、特別講演、特別シンポジウム(スポンサード)、  
ランチョンセミナー 他
9. 発表演題数 約1,500題
10. 事務局 **【学術事務局】**  
久留米大学医学部外科学講座小児外科部門  
〒830-0011 福岡県久留米市旭町 67  
TEL : 0942-31-7631 FAX : 0942-31-7705  
E-mail : er\_jspen31@med.kurume-u.ac.jp  
**【運営事務局】**  
株式会社ジェフコーポレーション  
〒105-0012 東京都港区芝大門 1-16-3 芝大門 116ビル 3階  
TEL : 03-3578-0303 FAX : 03-3578-0304 E-mail : jspen31@jeff.co.jp  
**【企業展示事務局】**  
ヒビノメディアテクニカル株式会社  
〒135-0016 東京都江東区東陽 3-23-9  
TEL : 03-5677-1922 FAX : 03-5677-1925 E-mail : jspen31@media-t.co.jp  
担当 : 小林 加奈・太田 里美

## 企業展示募集要項

1. 名 称 第 31 回日本静脈経腸栄養学会学術集会
2. 日 程 2015 年 2 月 24 日（水）基礎設営・展示搬入  
25 日（木）展示会  
26 日（金）展示会および撤去
3. 会 場 福岡マリンメッセ
4. 基礎小間数 100 小間（予定）
5. 出 展 料 基礎小間 1 小間 （2 m<sup>2</sup>） 250,000 円（税別）／1 小間  
スペース小間 1 小間 （2 m<sup>2</sup>） 230,000 円（税別）／1 小間

※出展申込後は、事務局が不可抗力と認めた場合以外取り消しできません。  
従って出展料の返却はいたしませんので、予めご了承ください。

6. 小 間 配 置 出展社の小間割は企業展示事務局が行います。万が一申込小間数を収容しきれない場合は、各社の出展内容を確認、検討を経て最終決定させていただき、後日ご連絡させていただきます。ご要望にお応えできない場合もございますので、予めご了承ください。
7. ブース概要 P5・6 をご参照ください。

## 8. 申込方法

別紙「出展応募申込書」に必要事項をご記入の上、2015年10月9日(金)までに郵送またはFAXにて企業展示事務局(ヒビノメディアテクニカル株式会社)宛にお申込ください。

企業展示事務局より出展承諾のご連絡後(11月中旬)に、出展料を下記銀行口座へお振込みください。

〈出展料振込先〉

金融機関: 金融機関名 筑邦銀行  
支店名 本店営業部  
店番 001  
種別 普通  
口座番号 3090816  
口座名 第31回日本静脈経腸栄養学会学術集会  
会長 田中 芳明

※振込手数料は申込者負担でお願いします。

金融機関発行の振込控をもって領収書に代えさせていただきます。

出展料の請求書は10月中旬頃までに運営事務局よりお送りいたします。

それ以前の発行が必要な場合等は企業展示事務局(ヒビノメディアテクニカル株式会社)にお問合せください。

### 振込期限: 2015年11月25日(水)

## 9. 出展社へのご案内

出展社説明会は行いません。開催1ヶ月前までに小間割、搬入出、装飾、管理等について詳細をご連絡いたします。

電気工事、什器、照明器具などのリースもこのときにご案内いたします。

会場および出展物の保全については、最善の保護と管理にあたりますが、天災、その他の不可抗力による事故、盗難、紛失、および小間内にあたる人的災害の発生については責任を負いません。

## 10. 注意事項

※出展社最終出展に関する詳細につきましては、出展決定後に事務局よりお送りいたします。

※出展料は、払込期限までに上記指定口座へ消費税、振込手数料を減算することなく、満額ご入金ください。

※出展社に対しては、第31回日本静脈経腸栄養学会学術集会の講演会場および関連プログラムの参加資格はありません。

## 11. 出展に関するお問合せ先

第31回日本静脈経腸栄養学会学術集会 【企業展示事務局】

ヒビノメディアテクニカル株式会社

〒135-0016 東京都江東区東陽3-23-9

TE: 03-5677-1922 FAX: 03-5677-1925 E-mail: jspen31@media-t.co.jp

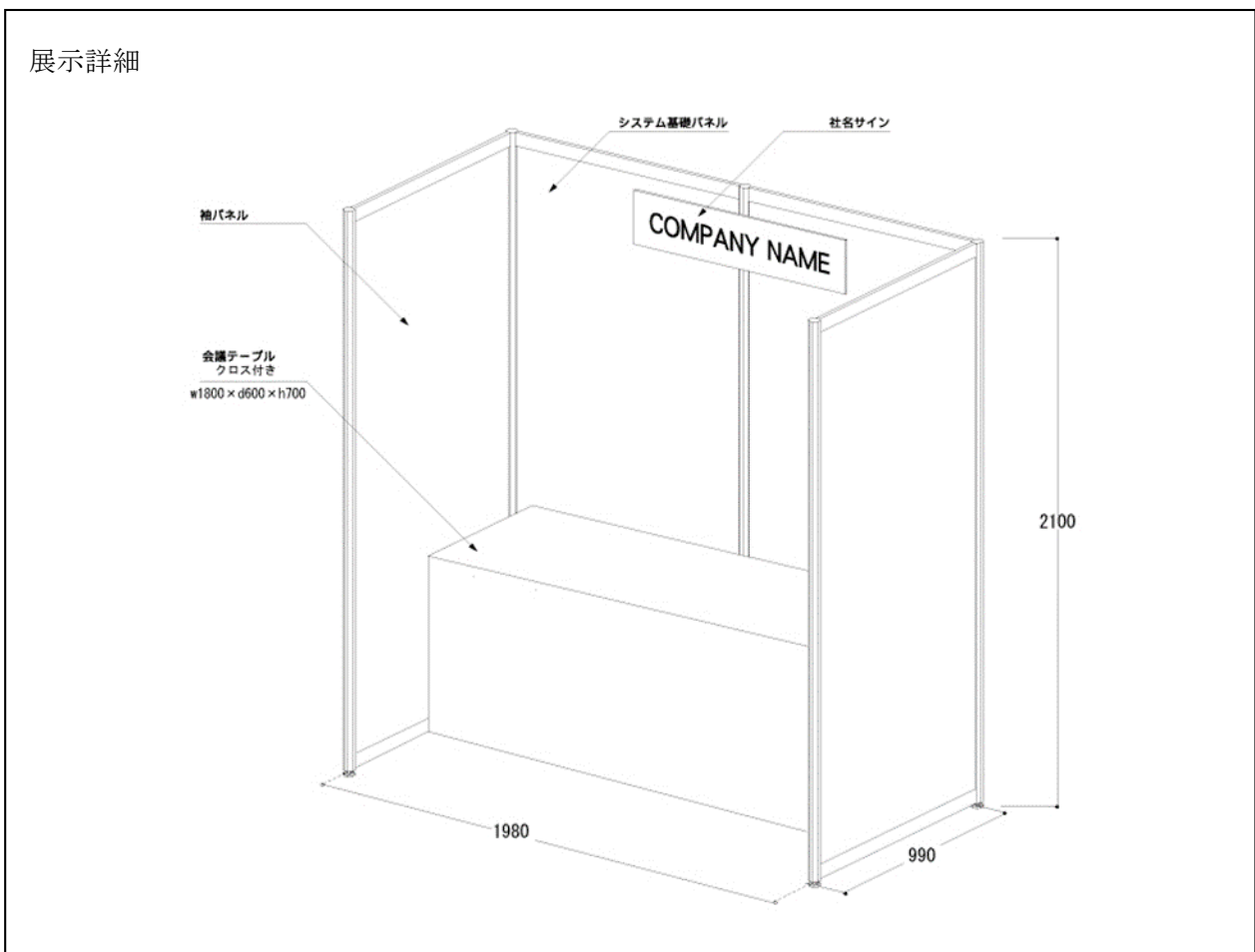
担当: 小林 加奈・太田 里美

## 展示ブース概要

■提供展示エリアおよびブース詳細について（予定）

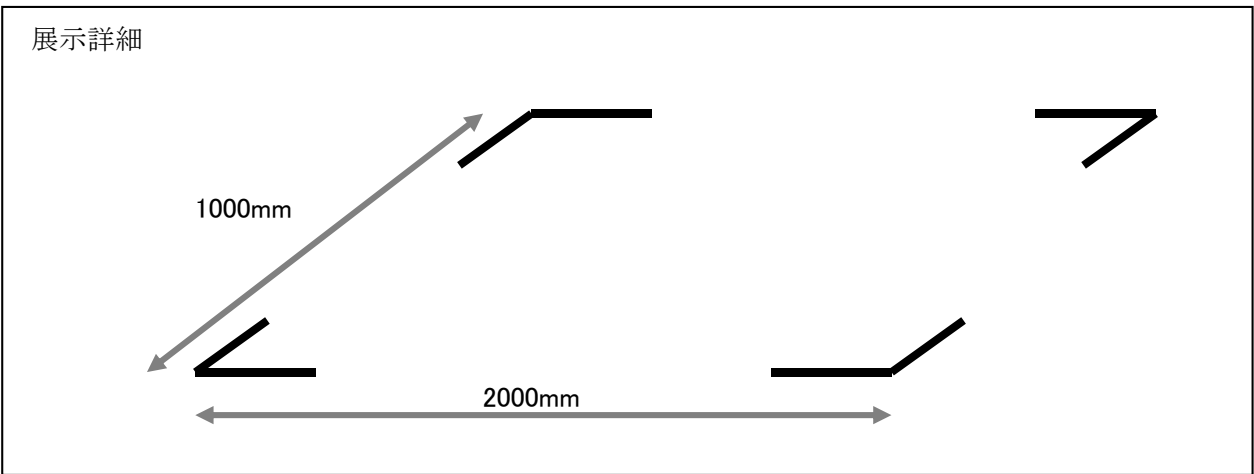
**【基礎小間】 250,000 円（税別）／1 小間**

展示提供	付帯設備
ブース	展示占有面積：2 m <sup>2</sup> （幅 2000mm × 奥行き 1000mm × 高さ 2100mm）
ブース付属物	壁面パネル： 幅 990mm × 高さ 2100mm × 2面 社名板： 高さ 200mm × 幅 900mm （文字：スミ1色） テーブル： 1台／幅 1800mm × 奥行き 600mm × 高さ 700mm（クロス付） ※電源が必要な場合、別途電気工事費・電気使用料等が必要になります。
出展社様にて ご用意いただくもの	展示製品／展示商品 必要なプレゼンテーション・デモンストレーション用 PC やその他機材 貴社保有の説明パネル、ポスターなど チラシほか配布物 展示品保護用のクロスなど



**【スペース小間】 230,000 円 (税別) /1 小間**

展示提供	付帯設備
ブース	展示占有面積：2 m <sup>2</sup> (幅 2000mm × 奥行き 1000mm×高さ 会場天井高 20m内) ※床面に墨出しを実施の上お引渡しいたします。 ※会場の仕様上、アンカーボルトの打設はできませんのでご了承ください。 ※天井張り・屋根付き装飾物・2 階建て小間の設置は原則禁止とさせていただきます。
出展社様にて ご用意いただくもの	展示製品／展示商品 必要なプレゼンテーション・デモンストレーション用 PC やその他機材 貴社保有の説明パネル、ポスターなど チラシほか配布物 展示品保護用のクロスなど



申込日：2015年 月 日

## 第31回日本静脈経腸栄養学会学術集会 出展応募申込書

下記の必要事項をご記入の上、FAXにて「企業展示事務局」までご送付をお願いいたします。

FAX：03-5677-1925

[出展応募申込期限：2015年10月9日(金)]

第31回日本静脈経腸栄養学会学術集会への出展を下記の通り申込ます。

### ■応募申込内容

希望小間数	<input type="checkbox"/> 基礎小間： 小間 × 250,000円＝ 円(税抜)
	<input type="checkbox"/> スペース小間： 小間 × 230,000円＝ 円(税抜)
※いずれか1つにチェックを入れ、小間数と合計金額をご記載ください。	

※なお出展応募社多数の場合は、ご希望にそえない場合もありますので、予めご了承ください。

### ■ご担当者

貴社名	ふりがな		
ご担当者名	ふりがな		
ご住所	〒 -		
部署名			
電話番号		FAX番号	
E-mail			

※取得した個人情報は本学術集会での学術事務局、運営事務局、企業出展事務局からの連絡先としてのみ使用させていただきます。

### ■展示物

出展予定の 製品・製品概要を簡単に ご記入ください。	
----------------------------------	--

お問合せ・お申込先

第31回日本静脈経腸栄養学会学術集会 企業展示事務局  
〒135-0016 東京都江東区東陽3-23-9  
ヒビノメディアテクニカル株式会社 担当 小林・太田  
TEL：03-5677-1922 FAX：03-5677-1925